



INCOTEG

SCANDOLE

PER COPERTURE

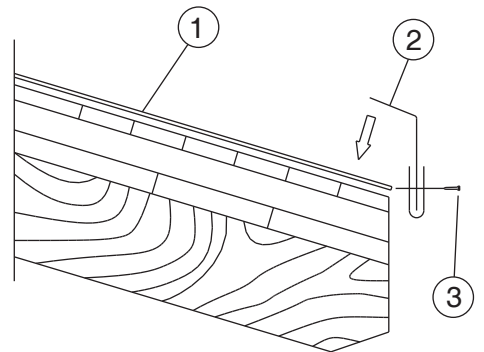
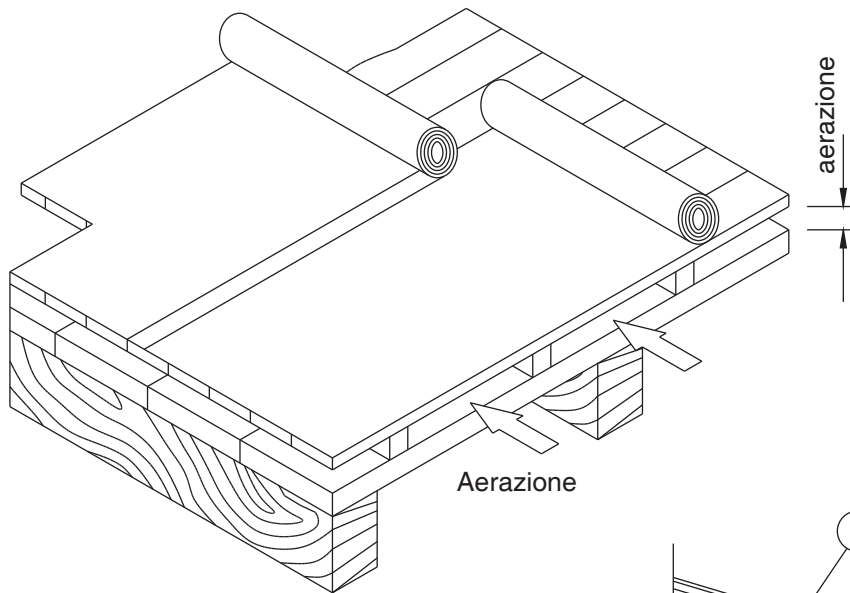
LA TECNICA



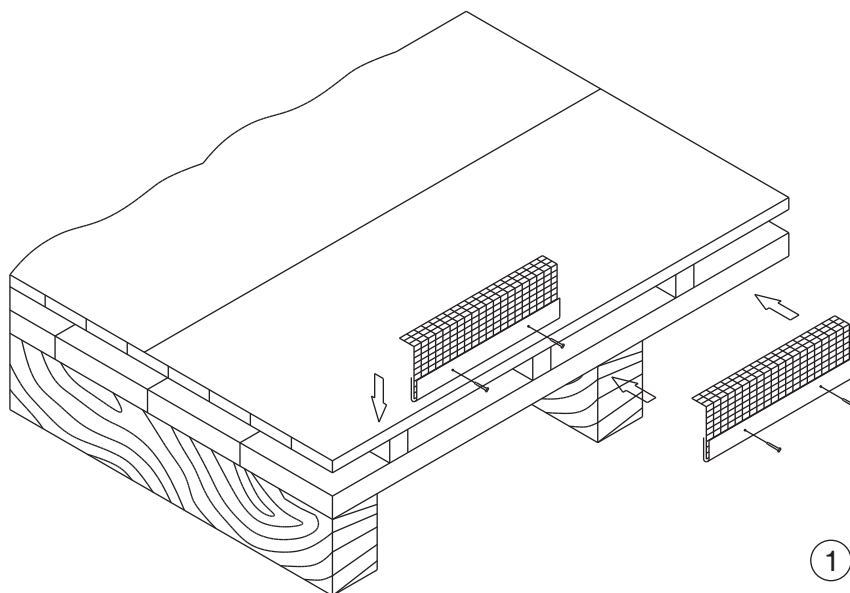
INNE

SCHEMA TECNICO PER TETTO AERATO

FASE 1: Posa in opera della guaina



FASE 2: Fissaggio con viti del profilo rete antinsetto



LEGENDA

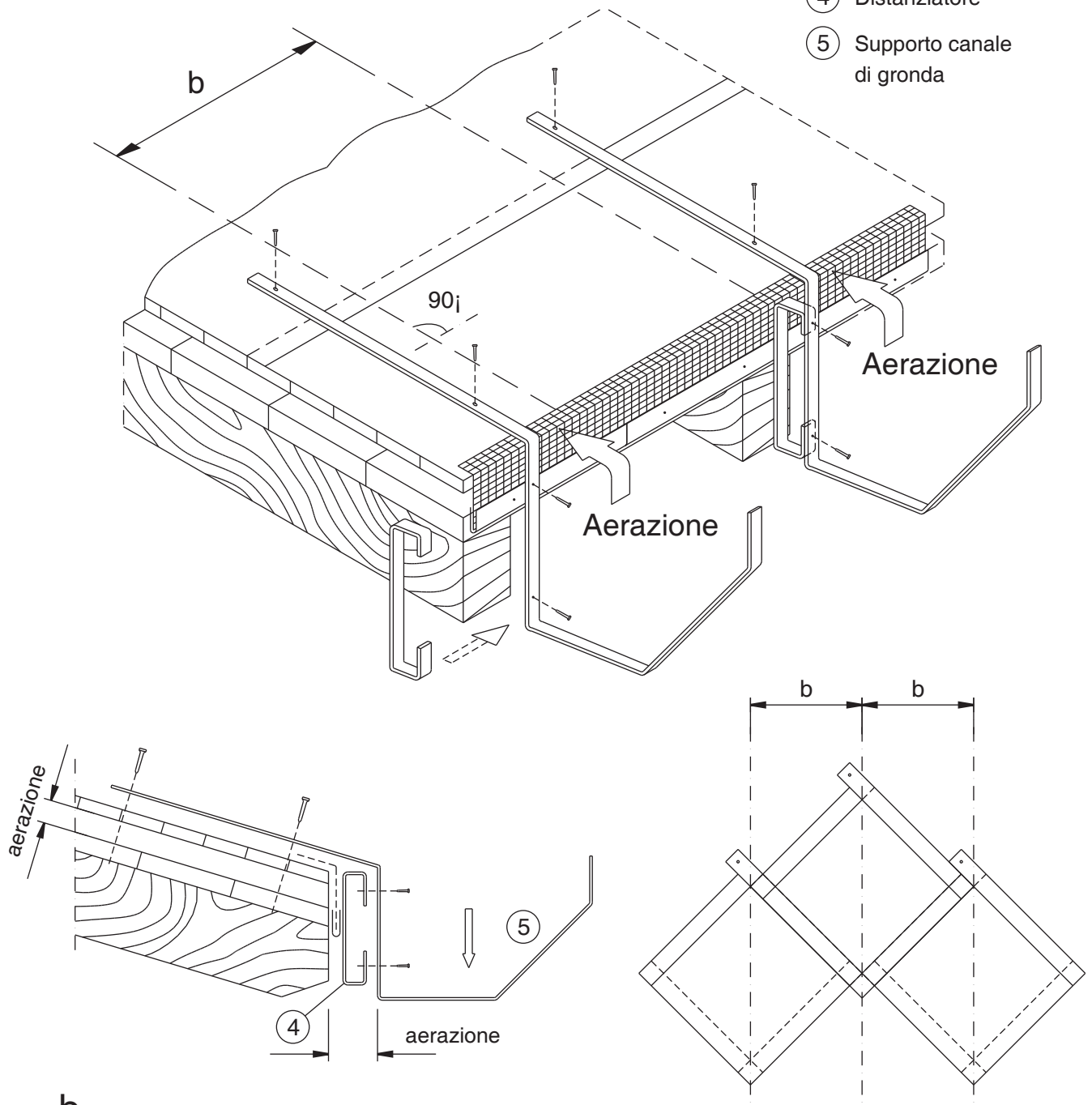
- ① Cartone catramato
- ② Profilo rete antinsetto
- ③ Vite di fissaggio

SCHEDA TECNICA PER TETTO AERATO

FASE 3: Fissaggio supporto canale di gronda e tracciatura delle linee per allineamento scandole (b)

LEGENDA

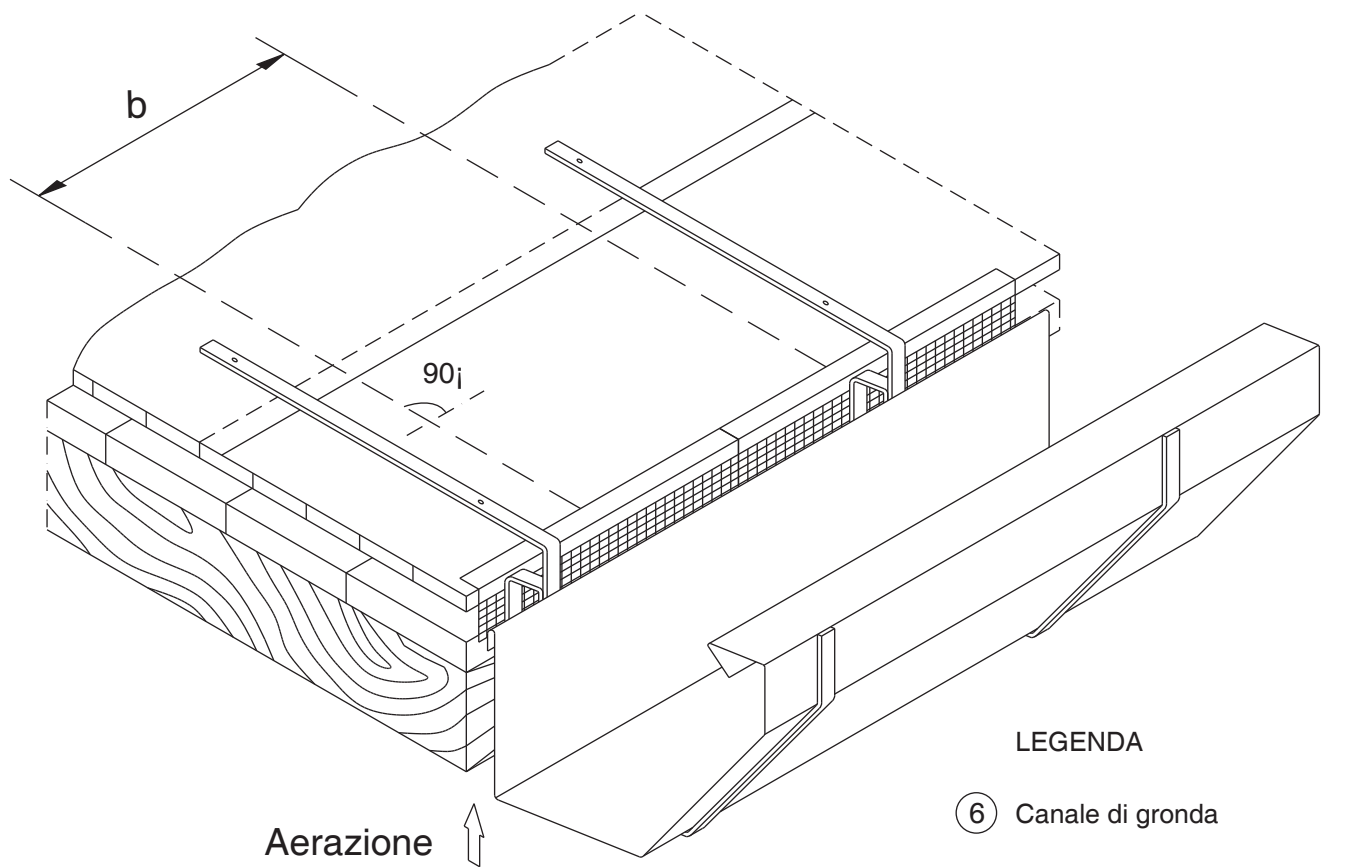
- ④ Distanziatore
- ⑤ Supporto canale di gronda



b = Interasse per allineamento delle scandole.

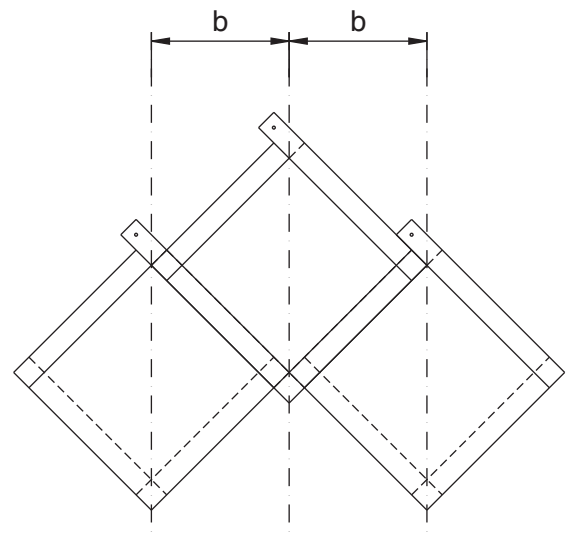
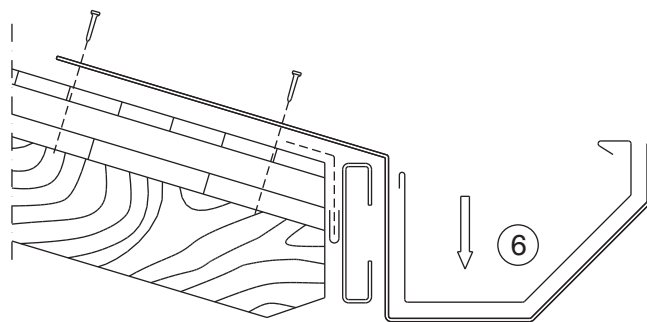
SCHEMA TECNICO PER TETTO AERATO

FASE 4: Posa in opera del canale di gronda.



LEGENDA

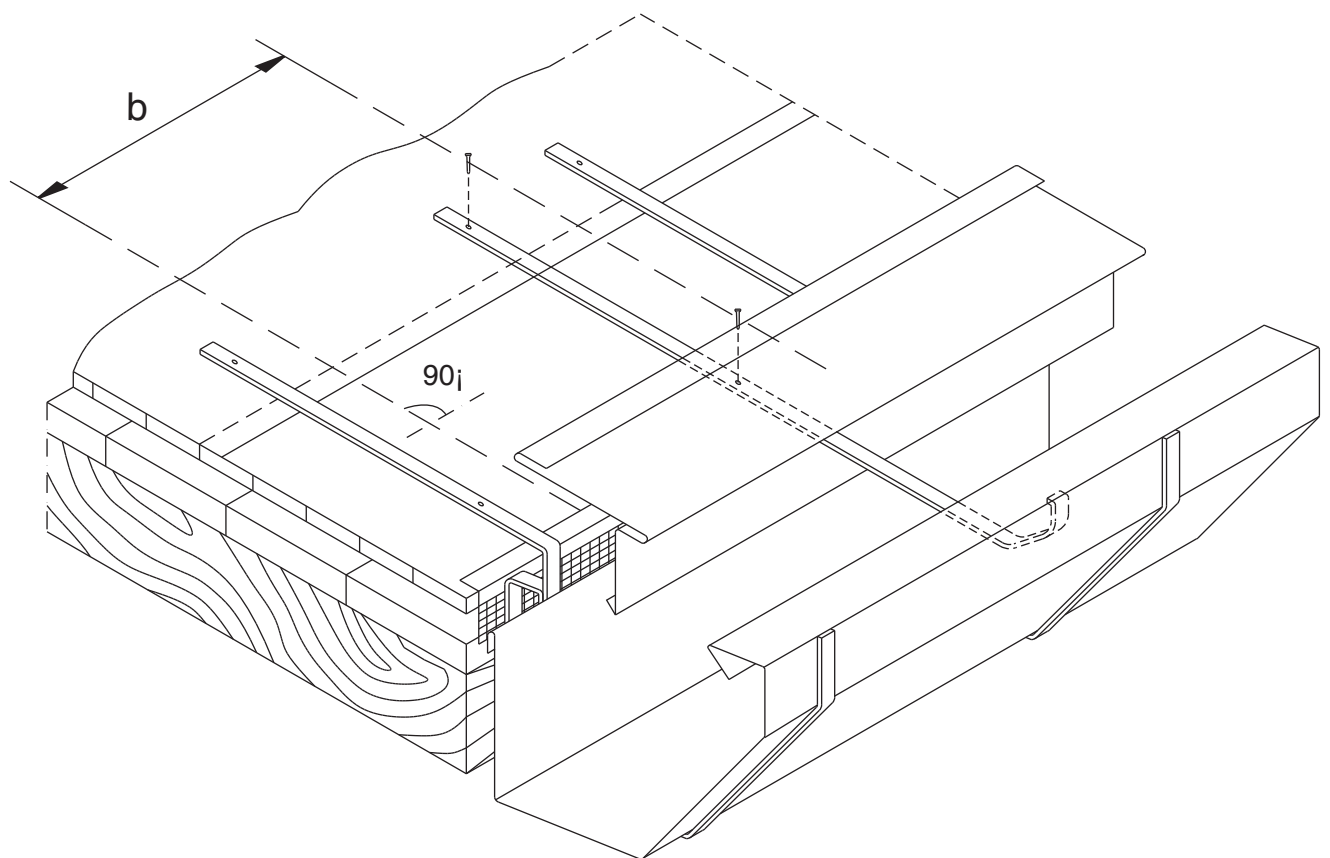
⑥ Canale di gronda



b = Interasse per allineamento delle scandole.

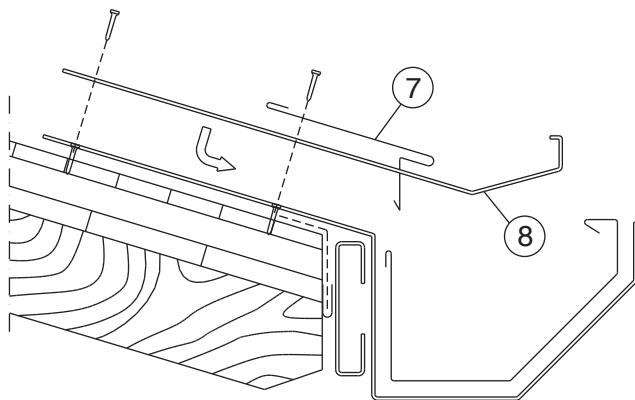
SCHEDA TECNICA PER TETTO AERATO

FASE 5: Posa in opera del profilo di partenza con eventuale tirante interno.



LEGENDA

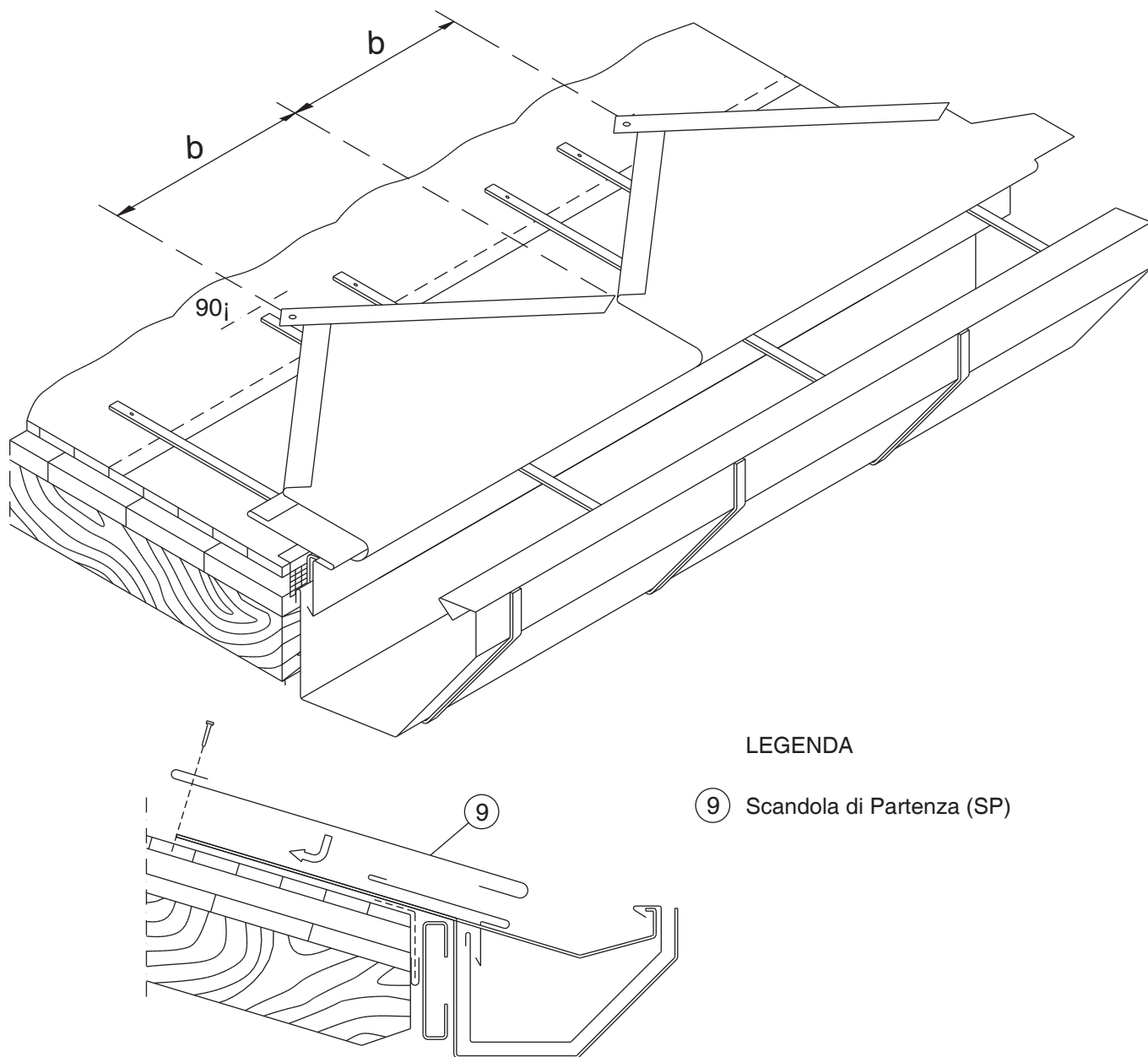
- ⑦ Profilo di partenza
- ⑧ Tirante interno



SCHEMA TECNICA PER TETTO AERATO

FASE 6: Posa in opera delle Scandole di Partenza. (SP)

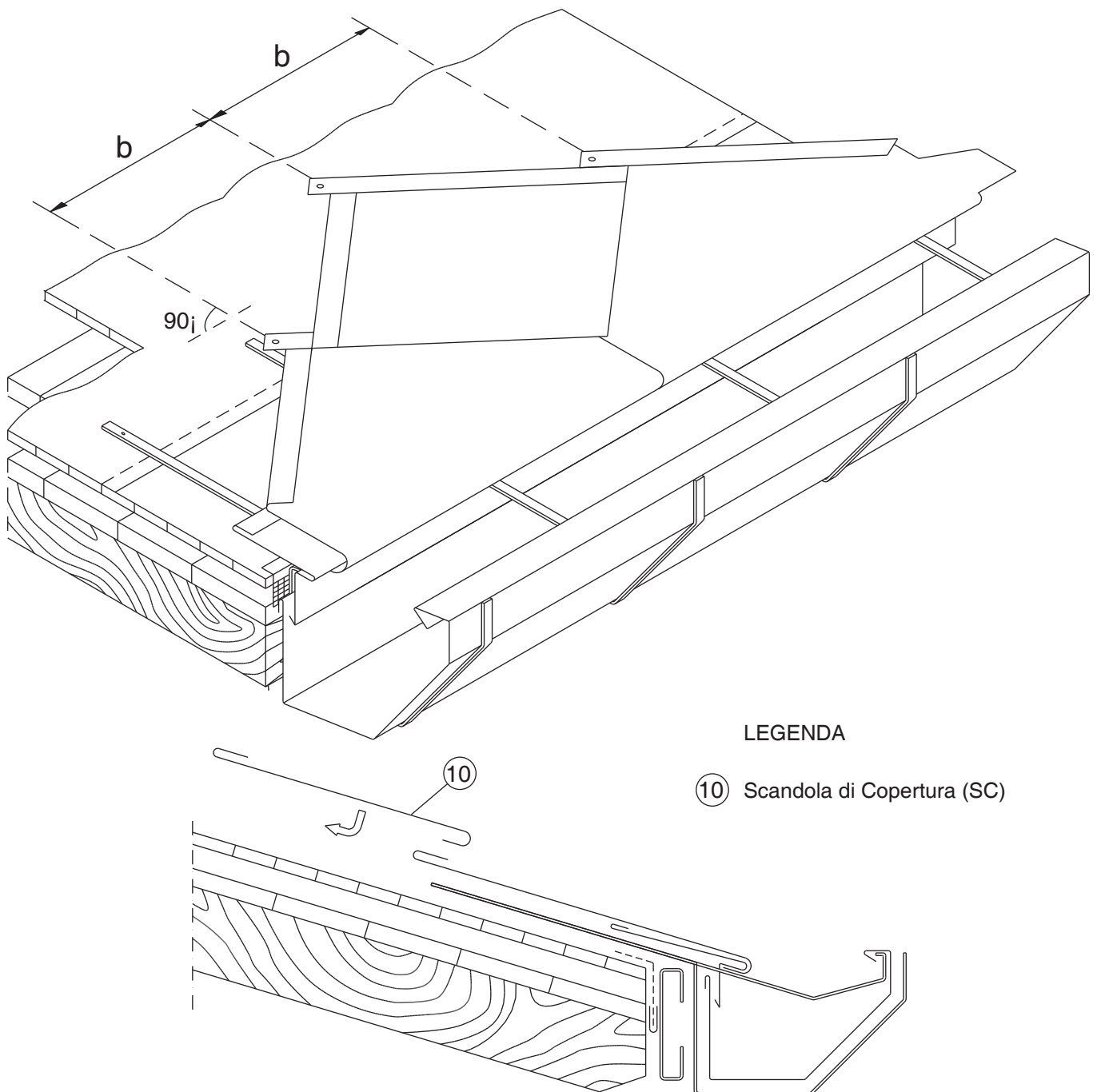
Questa operazione richiede una particolare attenzione in quanto le Scandole di Partenza (SP) vanno agganciate al profilo di partenza curando in modo specifico l'allineamento e la perpendicolarit' lungo le linee (b) tracciate in precedenza.



SCHEMA TECNICO PER TETTO AERATO

FASE 7: Posa in opera delle Scandole di Copertura (SC).

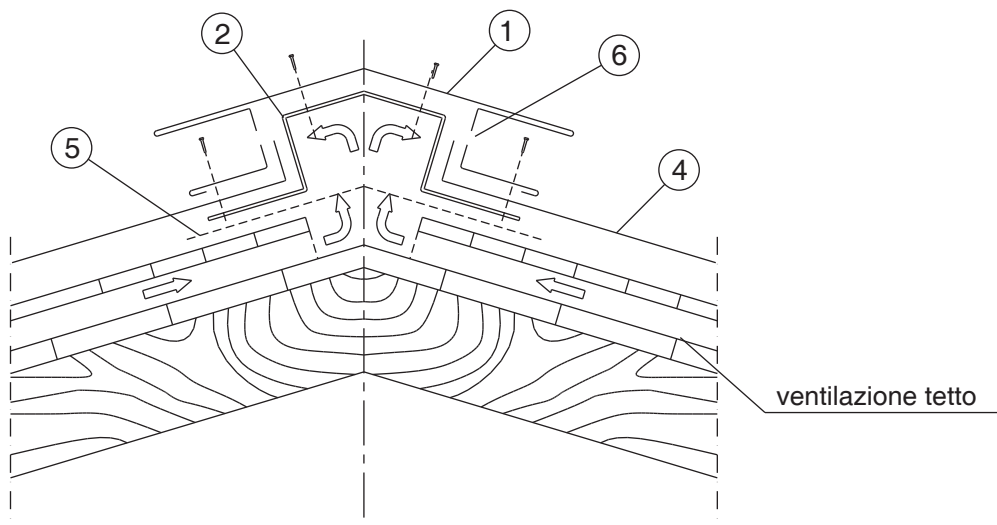
La Scandola di Copertura (SC) viene agganciata alla Scandola di Partenza (SP) e fissata tramite una vite sul tavolato. Il fissaggio deve avvenire lungo le linee (b) di allineamento tracciate in precedenza.



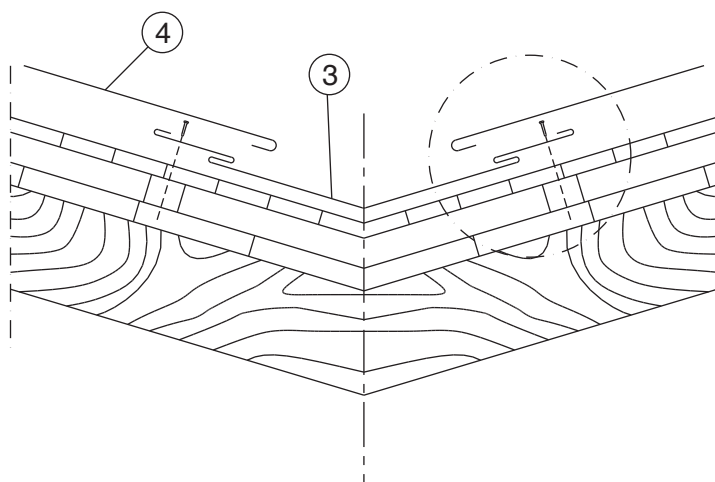
LEGENDA

⑩ Scandola di Copertura (SC)

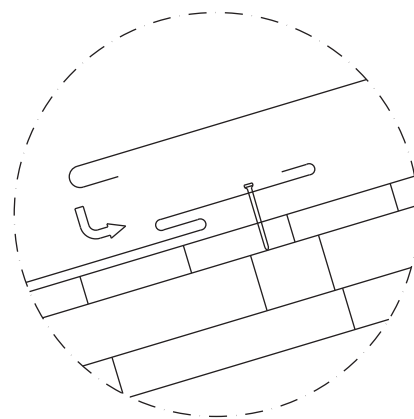
SCHEDA TECNICA TETTO AERATO



Posa in opera del profilo di colmo
su tetto aerato.



Posa in opera del profilo di compluvio
su tetto aerato.



LEGENDA

- ① Profilo di colmo
- ② Staffa di supporto
- ③ Profilo di compluvio
- ④ Scandola
- ⑤ Rete antinsetto
- ⑥ Foro di aerazione