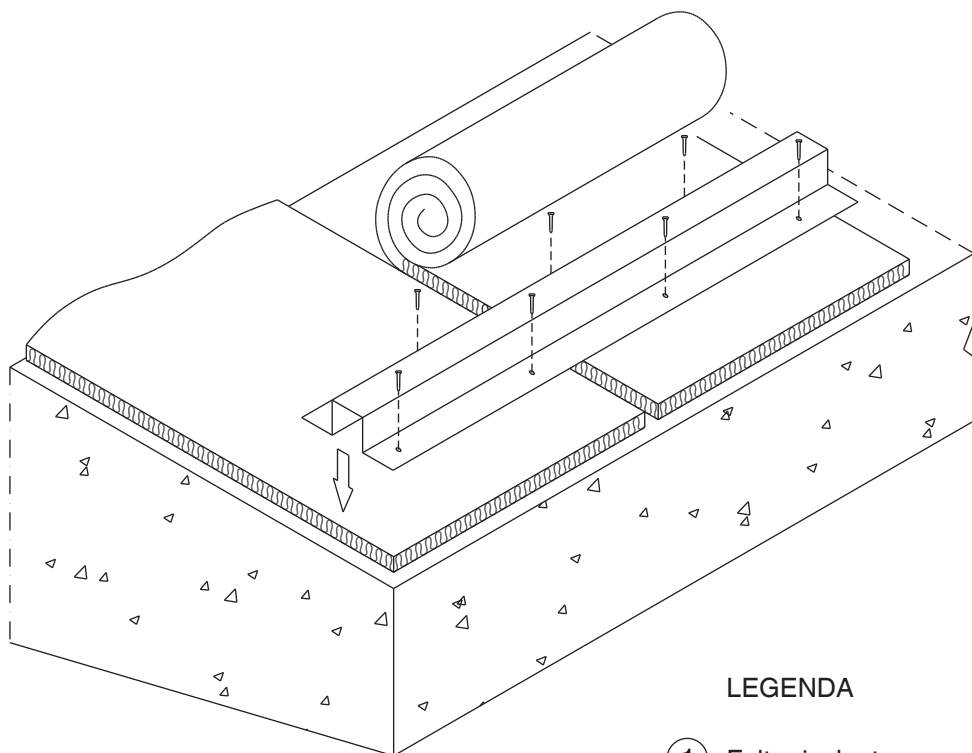


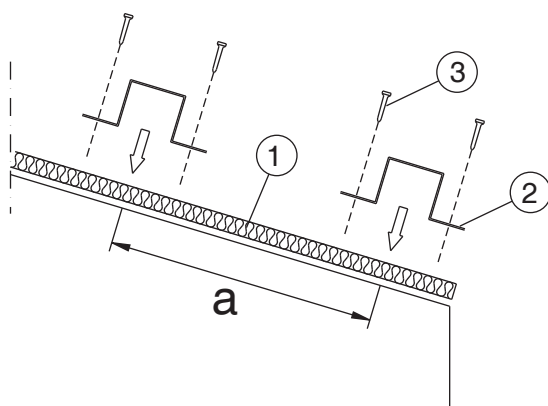
SCHEDA TECNICA PER TETTO COIBENTATO

FASE 1: Posa in opera del feltro isolante e degli omega metallici o listelli in legno.

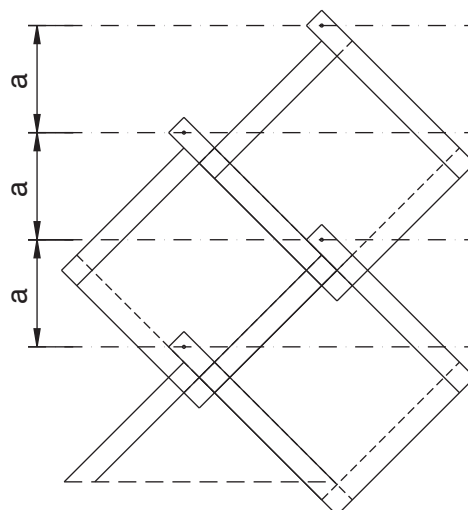


LEGENDA

- ① Feltro isolante
- ② Omega in metallo o listello in legno
- ③ Vite di fissaggio

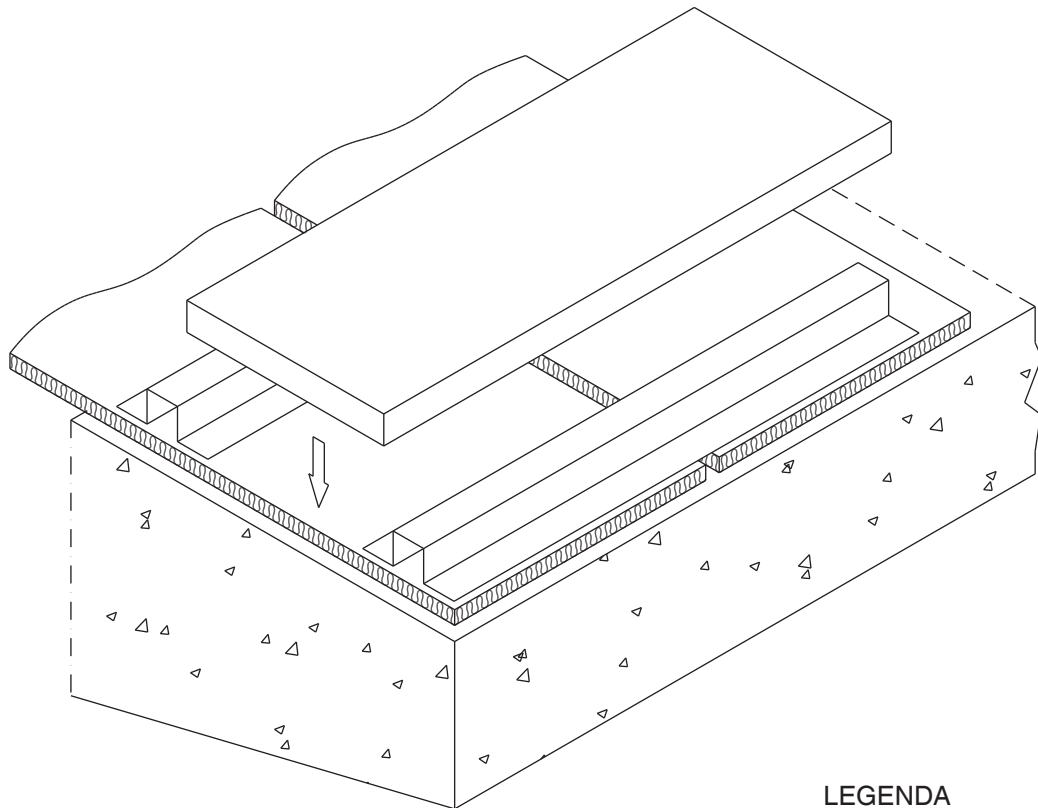


a = Interasse dei supporti ② per il fissaggio delle scandole (met² diagonale)



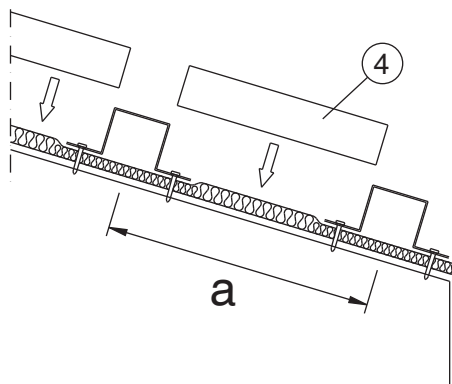
SCHEDA TECNICA PER TETTO COIBENTATO

FASE 2: Posa in opera del pannello di isolamento.

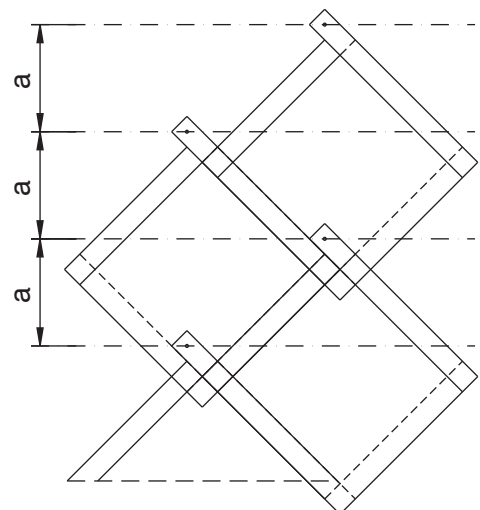


LEGENDA

④ Pannello rigido di isolamento

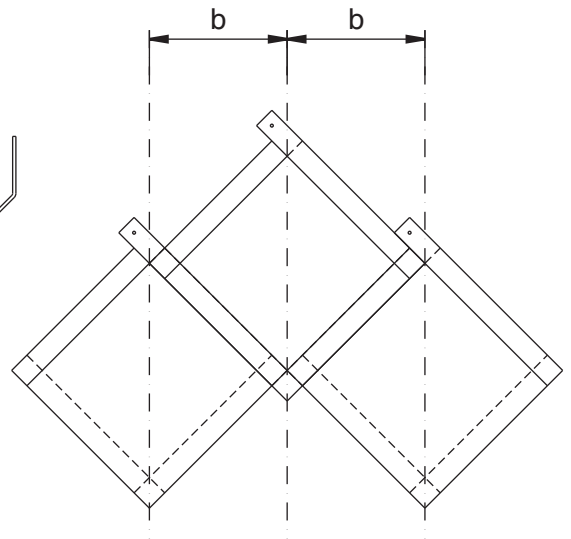
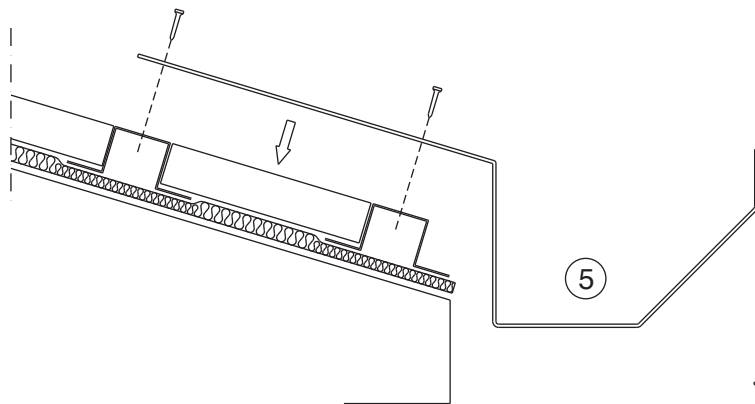
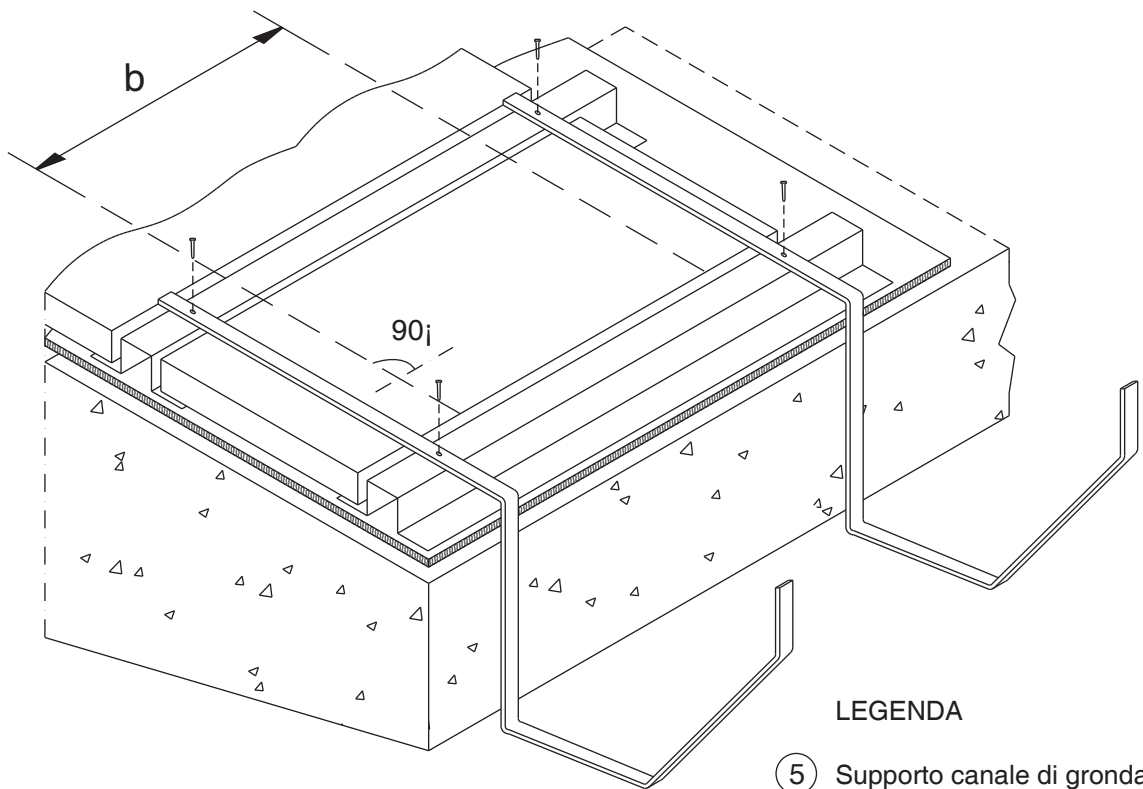


a = Interasse dei supporti ② per il fissaggio delle scandole (met² diagonale)



SCHEDA TECNICA PER TETTO COIBENTATO

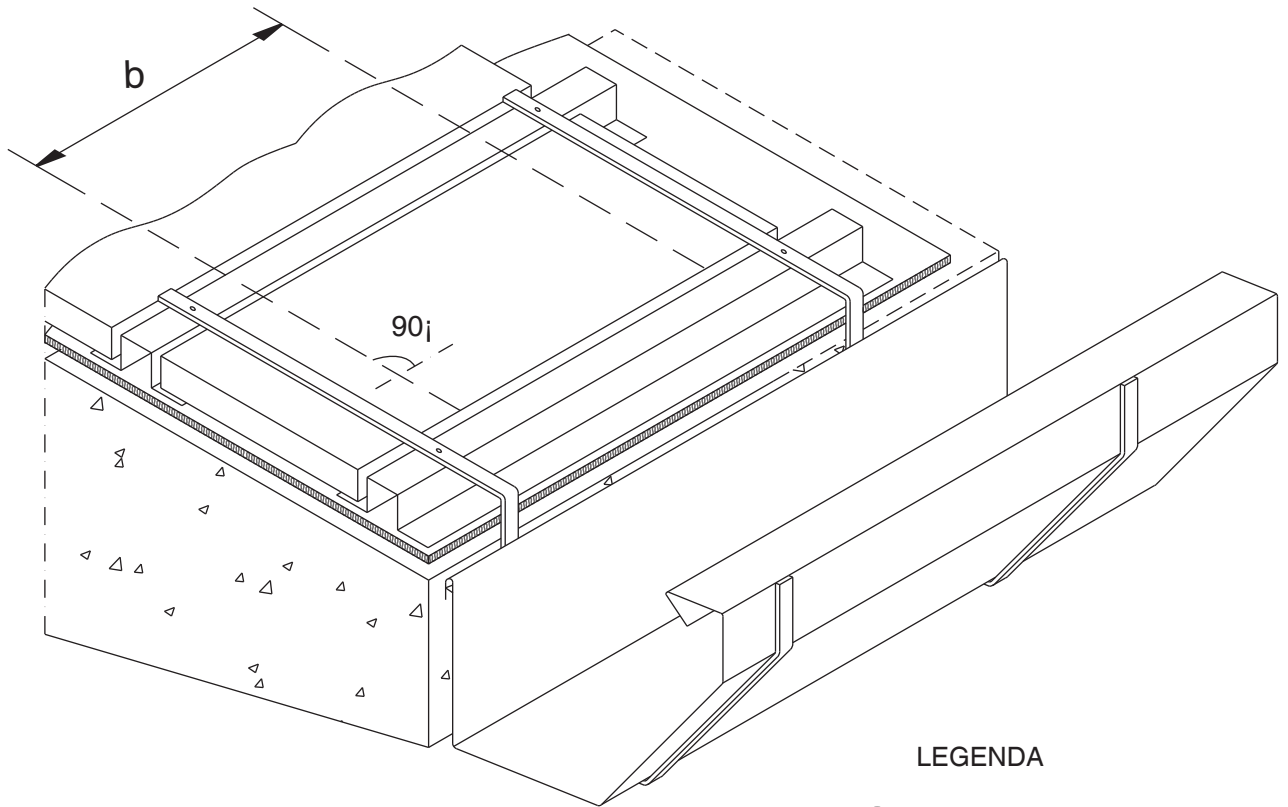
FASE 3: Fissaggio supporto canale di gronda e tracciatura delle linee per allineamento scandole (b)



b = Interasse per allineamento delle scandole.

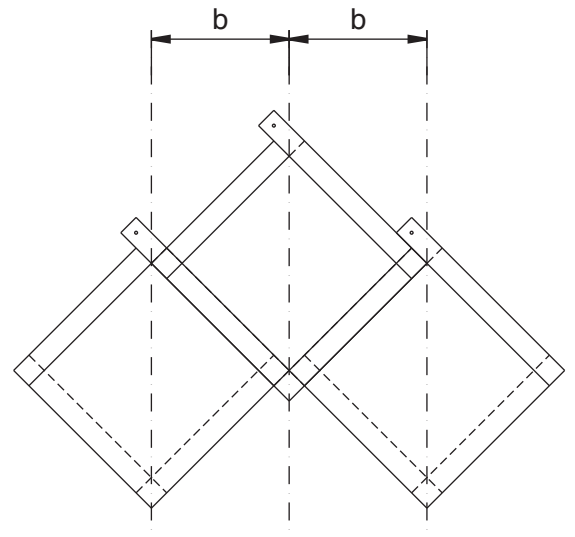
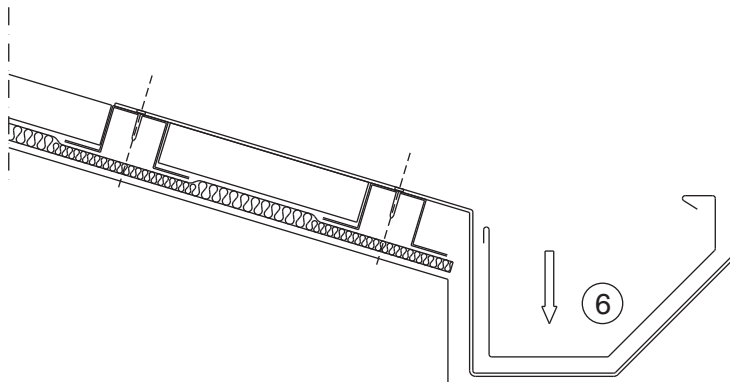
SCHEDA TECNICA PER TETTO COIBENTATO

FASE 4: Posa in opera del canale di gronda.



LEGENDA

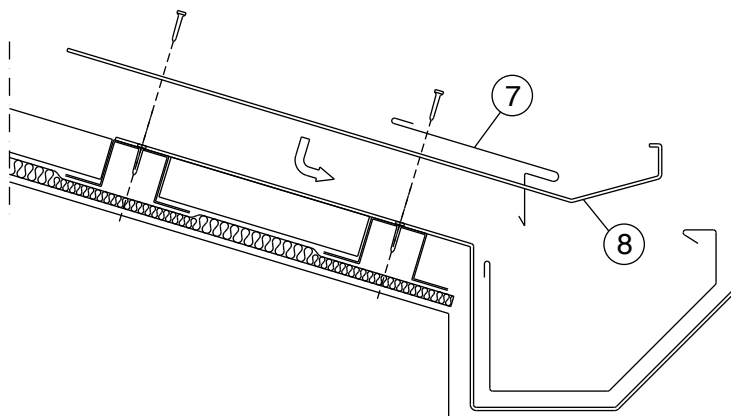
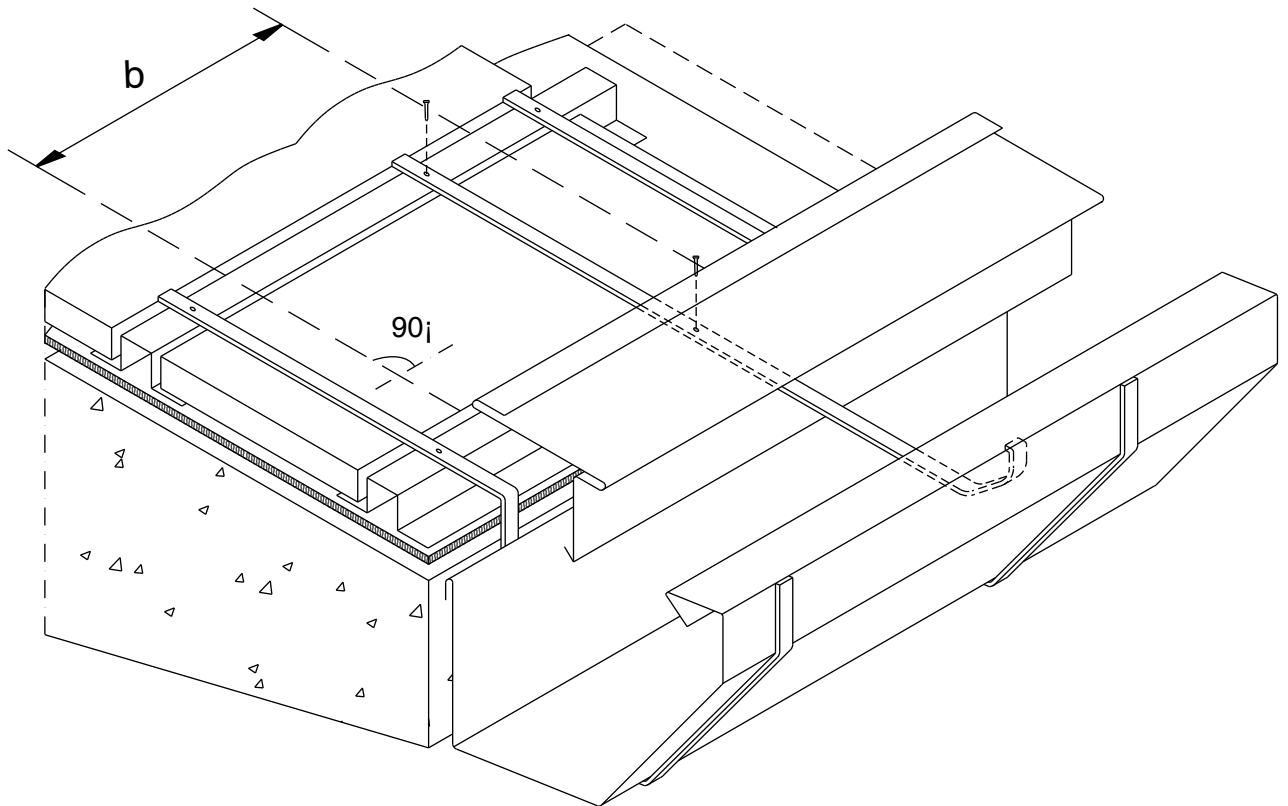
⑥ Canale di gronda



b = Interasse per allineamento delle scandole.

SCHEDA TECNICA PER TETTO COIBENTATO

FASE 5: Posa in opera del profilo di partenza con eventuale tirante interno.



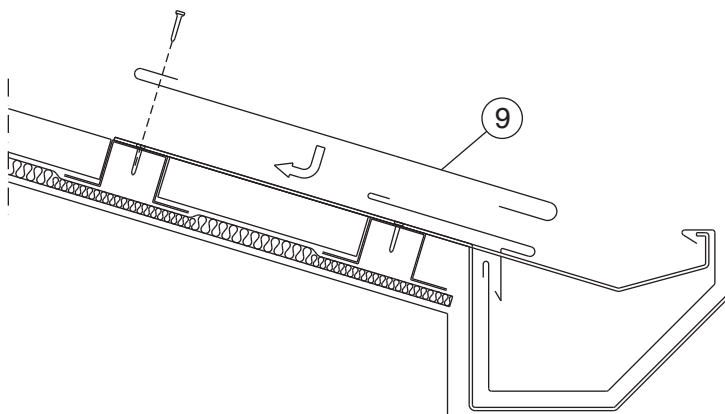
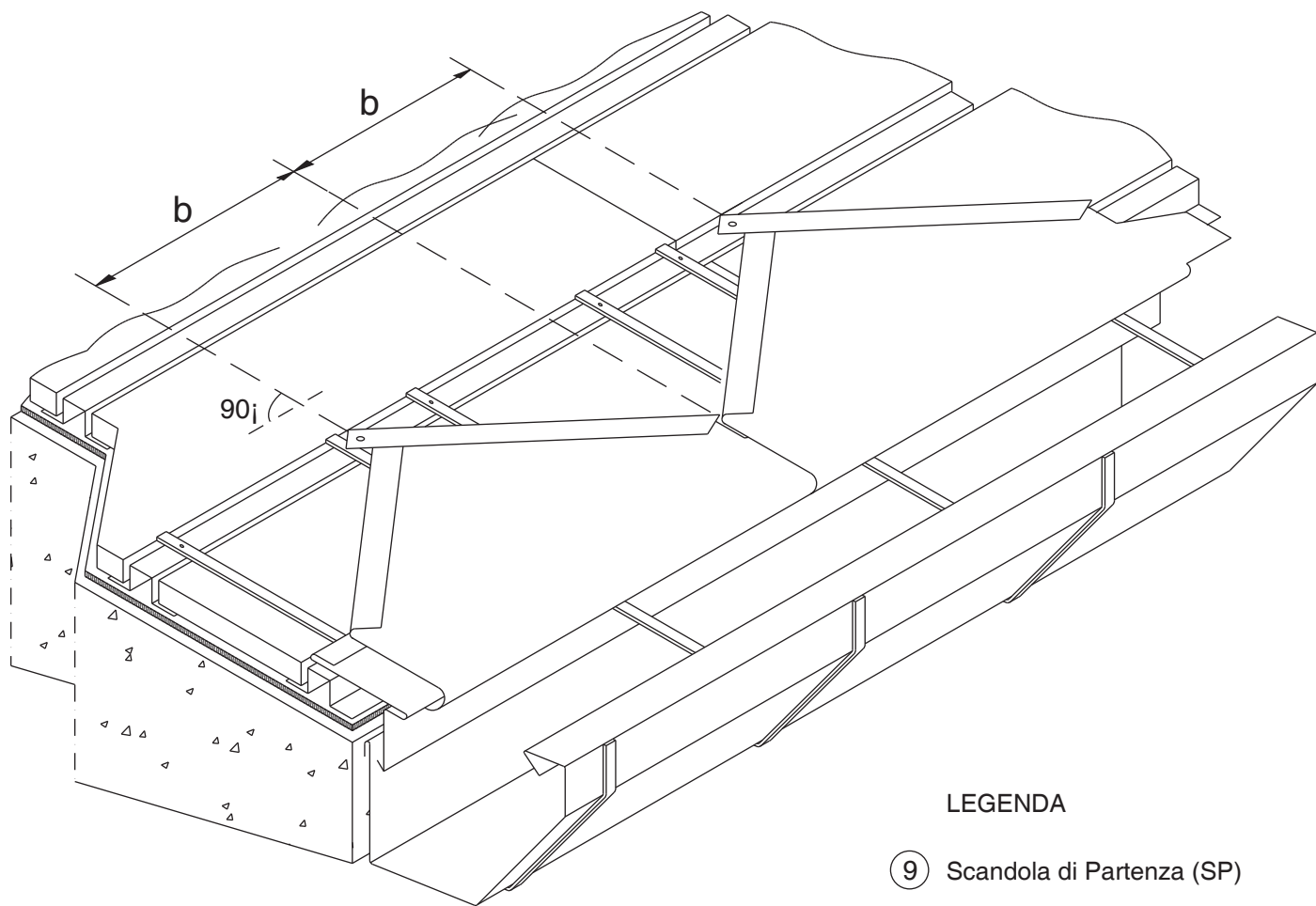
LEGENDA

- ⑦ Profilo di partenza
- ⑧ Tirante interno

SCHEDA TECNICA PER TETTO COIBENTATO

FASE 6: Posa in opera delle Scandole di Partenza. (SP)

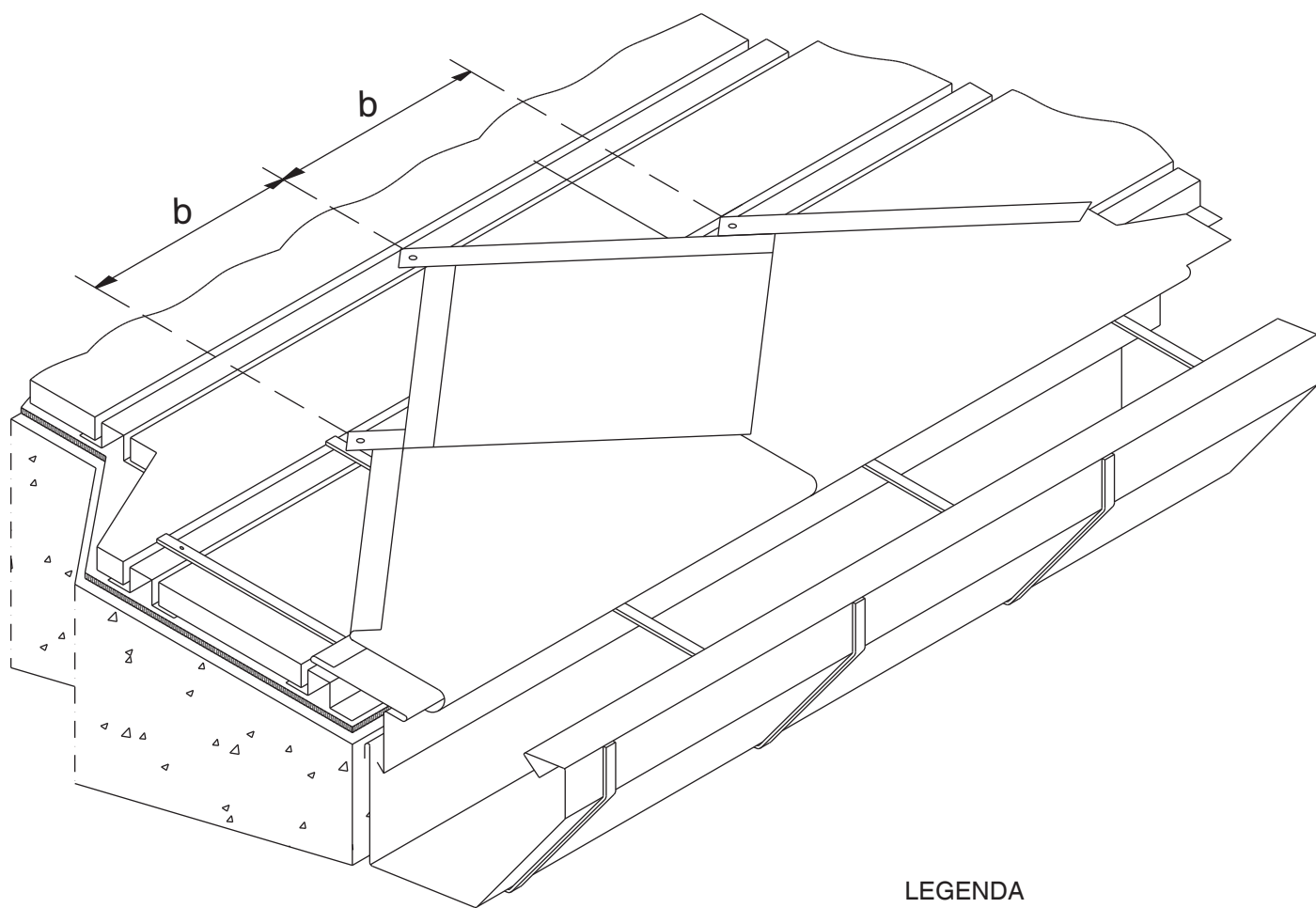
Questa operazione richiede una particolare attenzione in quanto le Scandole di Partenza (SP) vanno agganciate al profilo di partenza curando in modo specifico l'allineamento e la perpendicolarit' lungo le linee (b) tracciate in precedenza.



SCHEDA TECNICA PER TETTO COIBENTATO

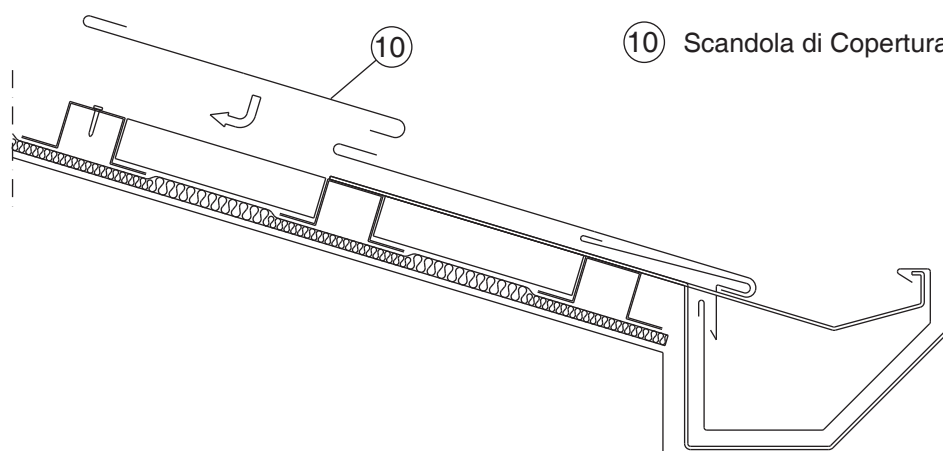
FASE 7: Posa in opera delle Scandole di Copertura (SC).

La Scandola (SC) di Copertura viene agganciata alla Scandola di Partenza (SP) e fissata tramite una vite sull'omega o listello sottostante. Il fissaggio deve avvenire lungo le linee (b) di allineamento tracciate in precedenza.

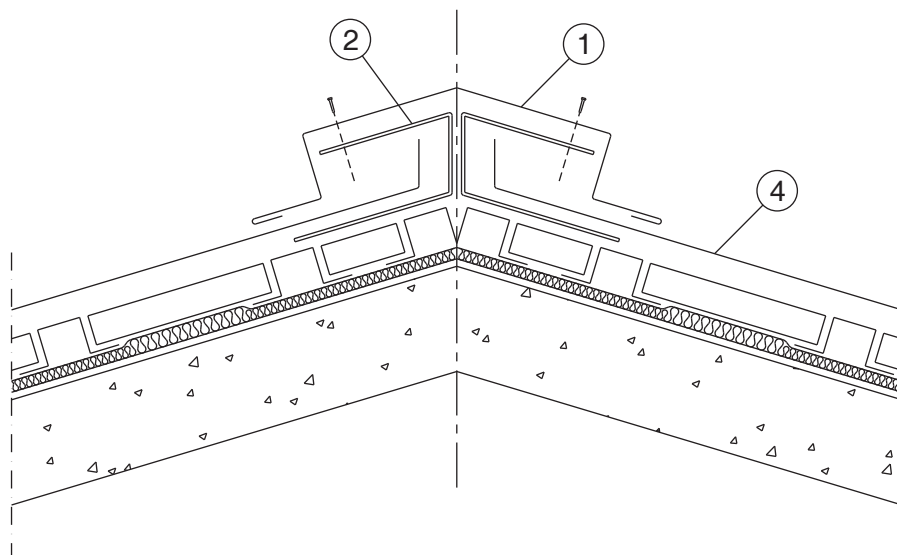


LEGENDA

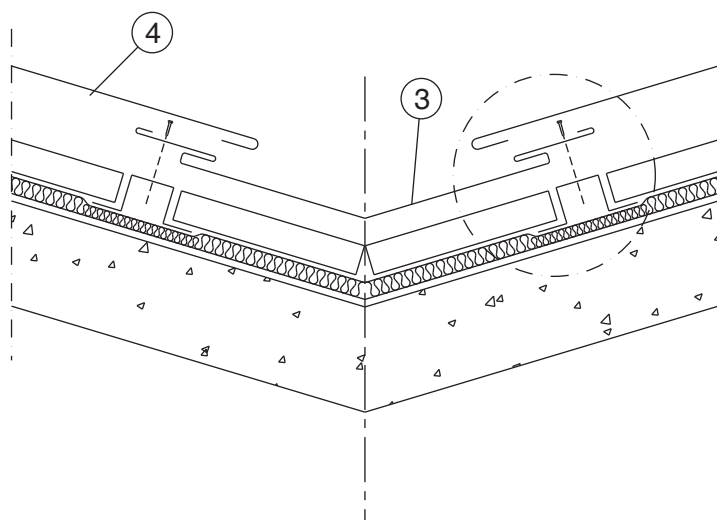
⑩ Scandola di Copertura (SC)



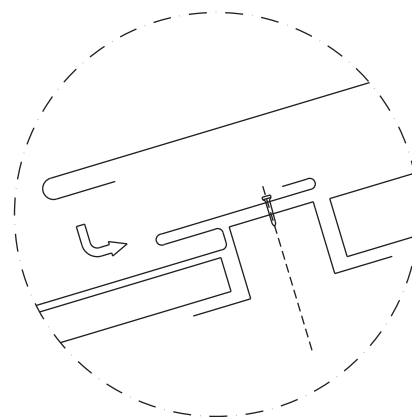
SCHEDA TECNICA TETTO COIBENTATO



Posa in opera del profilo di colmo
su tetto coibentato



Posa in opera del profilo di compluvio
su tetto coibentato



LEGENDA

- ① Profilo di colmo
- ② Staffa di supporto
- ③ Profilo di compluvio
- ④ Scandola